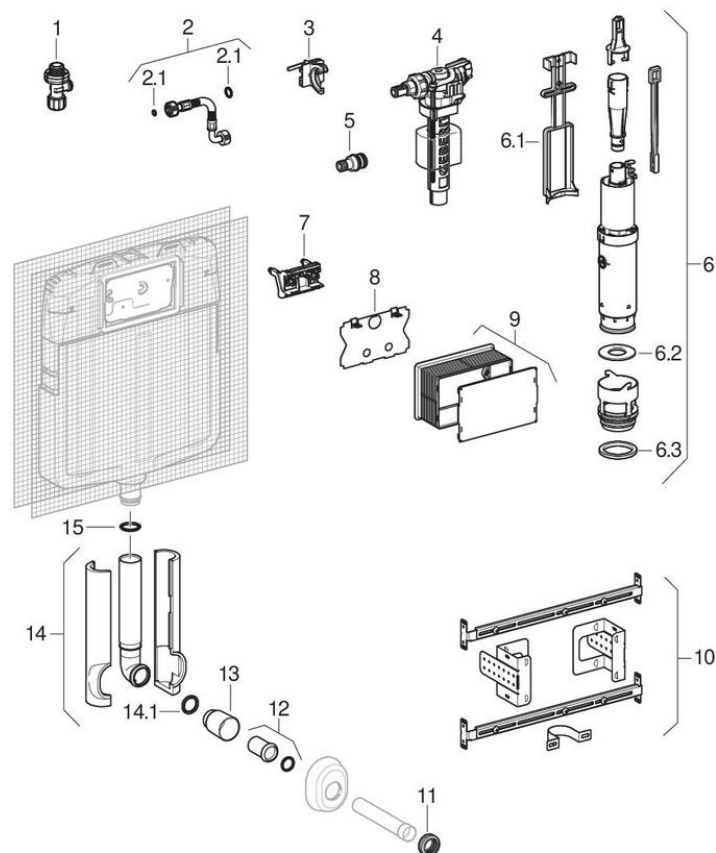


Réservoirs à encastrer UP700

2004 - 2013



Marque Geberit

Type UP700

Caractéristiques

Année de fabrication à partir de	2004
Année de fabrication jusqu'à	2013
Dimensions / Design	Trappe de visite : 22 x 14 cm, réservoir : 49,5 x 52 cm

Valable pour les articles

109.763.00.1 111.765.00.1 111.766.00.1 111.769.00.1

Pièces détachées apparentées

- Plaques de déclenchement Sigma, Samba, Bolero, Twist, pour rinçage double touche
- Commandes de WC à déclenchement pneumatique du rinçage, rinçage simple touche, pédale pneumatique murale
- Vue d'ensemble des plaques de déclenchement et plaques de fermeture pour réservoirs à encastrer Sigma
- Plaques de déclenchement Sigma, Rumba, Mambo, Tango, pour rinçage interrompable
- Plaques de fermeture Sigma
- Commandes de WC à déclenchement pneumatique du rinçage, rinçage simple touche, bouton-poussoir à encastrer
- Commandes de WC à déclenchement pneumatique du rinçage, rinçage simple touche, bouton-poussoir apparent

#	N° de réf.	Désignation
1	241.324.00.1	Robinet équerre Geberit Unica, résistant à l'eau de mer
1	242.414.00.1	Robinet équerre Geberit Sigma 8 cm
2	241.288.00.1	Flexible de raccordement Geberit pour réservoir à encastrer Unica
2	241.289.00.1	Flexible de raccordement Geberit pour réservoir à encastrer Unica
2	241.376.00.1	Flexible à tresse métallique Geberit résistant au dézingage, pour réservoir à encastrer Unica
2.1	240.922.00.1	Jeu de joints Geberit pour flexible à tresse métallique
3	241.286.00.1	Clip de fixation Geberit pour robinet flotteur type 380 et réservoir à encastrer Unica
4	240.705.00.1	Robinet flotteur Geberit type 380, alimentation latérale, 3/8", mamelon en laiton
4	SPT_461085	Robinets flotteurs type 380, alimentation d'eau latérale
5	241.670.00.1	Mamelon de raccordement Geberit pour robinet flotteur type 380
6	241.290.00.1	Cloche Geberit avec bassin
6.1	241.292.00.1	Support de fixation Geberit pour réservoir à encastrer Sigma 8 cm (> 2004)
6.2	241.291.00.1	Joint d'étanchéité plat Geberit pour cloche
6.3	241.293.00.1	Joint profilé Geberit pour bassin UP 8 cm (<2004)
7	241.285.00.1	Bloc support Geberit pour réservoir à encastrer Unica
8	240.930.00.1	Plaque de protection Geberit pour réservoir à encastrer UP300
9	240.931.00.1	Boîtier de réservation Geberit
10	243.272.00.1	Kit de montage pour cloison sèche Geberit pour réservoir à encastrer Sigma 8 cm

#	N° de réf.	Désignation
11	119.668.00.1	Manchette Geberit pour raccordement au tube de chasse: d=45mm
12	855.600.00.1	Manchon à emboîter Geberit avec joint
13	362.796.92.1	Bouchon de protection Geberit: d=44.6mm
14	241.294.00.1	Coude de chasse Geberit avec guide coude de chasse: d=56mm, L=5.2cm
14.1	362.771.00.1	Joint à lèvres Geberit pour tube de chasse: d=45mm
15	892.975.00.1	Joint torique Geberit pour tubulure d'évacuation



- Seuls les articles figurant dans la liste sont disponibles